



شیر فلکه کشوئی زبانه لاستیکی (Rubber Wedge Valve)

فشار کاری: PN 10/16bar

وظیفه: قطع و وصل جریان سیال

سایز: DN 50 - DN250

معرفی

شیر فلکه زبانه لاستیکی یک شیر مسدود کننده دارای نشیمنگاه ارتجاعی (زبانه چدنی با روکش لاستیکی) می باشد که برای هر دو حالت باز یا بسته کامل مناسب است. و می توان آن را بصورت دستی از طریق فلکه، و یا آچار مخصوص (در صورت نصب در یک محفظه) و یا بصورت خودکار از طریق نصب عملگر مخصوص باز و بسته نمود.

موارد استفاده

در تاسیسات و خطوط انتقال آب سرد، گرم (آبرسانی شهری و روستائی و فاضلاب و طرحهای آبیاری کشاورزی و خطوط انتقال آب در صنایع نفت، روغن و هوای فشرده و تمام گازهای خنثی تا دمای ۸۰ درجه سانتیگراد.

خصوصیات و مزایای فنی شیر فلکه کشوئی زبانه لاستیکی آراشیر خراسان

- سهولت باز و بست و آب بندی کامل
- محافظت در برابر خوردگی به علت نوع پوشش رنگ پودری الکترو استاتیک کوره ای فراگیر داخلی و خارجی و نیز روکش لاستیکی زبانه
- سهولت تعویض قطعات و سرویس شیر.
- عدم نیاز به سرویس و نگهداری در طول بهره برداری
- قابلیت نصب عملگر برقی (در صورت سفارش)
- نسل جدید شیرهای زبانه لاستیکی با طراحی جدید بدنه و هسته دارای بال و راهنما می باشد که علاوه بر دارا بودن ویژگیهای شیر فلکه کشوئی زبانه لاستیکی معمولی دارای امتیازات ویژه ذیل نیز می باشد:
- (الف) نیاز به گشتاور به نسبت کمتر جهت باز و بسته نمودن شیر و آب بندی بهتر
- (ب) فرسایش کم زبانه بدلیل استفاده از راهنما از جنس لاستیک مقاوم (POM) در دو طرف آن
- (ج) استهلاک کمتر و عمر بیشتر شیر فلکه و قطعات آن

مشخصات

- **ساخته شده:** طبق استاندارد DIN3352-4 و استاندارد ملی ۳۳۶۳
- **جنس بدنه و کلاهک:** از چدن خاکستری GG 25 (مطابق استاندارد DIN EN 1561 و استاندارد ملی ۴۰۶) و یا چدن داکتیل GGG 40 (مطابق استاندارد DIN EN 1563 و استاندارد ملی ۱۷۹۵)
- **جنس زبانه:** از چدن داکتیل GGG 40 با روکش لاستیکی از جنس EPDM با مقاومت عالی در مقابل سایش و پارگی (در صورت سفارش از جنس NBR و یا SBR).
- **جنس محور:** از فولاد زنگ نزن ۱.۴۰۲۱ (X20Cr13) با مقاومت عالی در مقابل سایش و دارای استحکام فوق العاده، راشکاری توسط ماشین آلات CNC با دقت فوق العاده یاد، و مهره محور از جنس برنج ماشین کاری شده با دستگاه تراش CNC و دو عدد نیم مهره اصطکاکی از جنس فولاد زنگ نزن ۱.۴۰۲۱ (X20Cr13) ماشین کاری شده با دستگاه تراش CNC
- **فاصله فلنج تا فلنج شیرها:** طبق استاندارد DIN EN 3202-F4&F5 (DIN EN 558-1)
- **ابعاد فلنج:** مطابق استاندارد DIN 2501 (DIN EN 1092-2)
- **پوشش رنگ:** کلیه قطعات چدنی توسط رنگ اپوکسی پودری آبی کوره ای به روش الکترواستاتیکی به ضخامت ۱۵۰ میکرون (یا بنا به سفارش ۲۵۰ میکرون) پوشش داده می شوند.
- **نشانه گذاری و علائم:** طبق استاندارد ISO 5209 و استاندارد ملی ۳۶۴۴.

تست هیدرواستاتیک

توجه:

الف) کلیه شیرهای کشویی باید درحالت باز یا بسته کامل مورد استفاده قرار گیرد و برای استفاده جهت کنترل دبی توصیه نمی گردد.
ب) مسیر سیال قبل از استفاده از شیر حتما از هرگونه آلودگی و مواد زائد از قبیل سنگریزه، ذرات چوب و ... پاک گردد.
ج) برای بلند کردن شیرهای دارای ابعاد بزرگ با استفاده از جرثقیل و یا لیفتراک و از طریق فلانچ های اصلی عمل شود.
د) هنگام بستن شیر باید نسبت به عدم وجود تنش در محل اتصال اطمینان پیدا کرد.

در صورت درخواست:

- روکش لاستیکی هسته از جنس NBR و یا SBR برای مصرف در موارد خاص (برای سیالاتی چون نفت و گازوئیل و...)

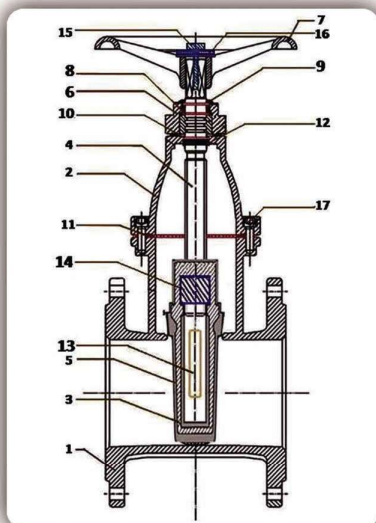
اندازه اسمی Size (mm)	فشار اسمی Pressure (bar)	تست هیدرواستاتیک Hydrostatic Test ISO5208	
		بدنه Body	نشئی Leaks
DN50_DN250	10	15	11
	16	24	18

تست هیدرواستاتیک:

تست مطابق با استاندارد ISO 5208 (DIN EN 12266-1) برای تست نشئی تا 1/1 برابر فشار اسمی و برای تست استحکام تا 1/5 برابر فشار اسمی در دمای محیط.

طراحی:

با چرخش محور در جهت عقربه ساعت، زبانه که بوسیله مهره مخصوص به محور متصل شده به پائین حرکت می کند. به علت استفاده از زبانه لاستیکی با هسته فلزی، با اعمال حداقل گشتاور، زبانه با بدنه شیر آب بند می گردد.



شماره قطعه	نام قطعه	جنس قطعه	
		PN 16	PN 10
1	بدنه	چدن داکتیل (GGG 40)	*چدن خاکستری (GG 25)
2	کلاهک	چدن داکتیل (GGG 40)	*چدن خاکستری (GG 25)
3	زبانه	چدن داکتیل (GGG 40)	
4	محور (ماردون)	فولاد زنگ نزن X20Cr13(1.4021)	
5	پوشش زبانه	EPDM	
6	مهره گلند	چدن خاکستری (GG 25)	چدن داکتیل (GGG 40)
7	دسته فلکه	چدن خاکستری (GG 25)، چدن داکتیل (GGG 40)، فولادی	
8 و 9 و 10	اورینگ محور	EPDM	
11	اورینگ بین بدنه و کلاهک	EPDM	
12	نیم مهره های اصطکاکی محور	فولاد زنگ نزن X20Cr13(1.4021)	
13	راهنمای زبانه	POM	
14	مهره مخصوص زبانه	برنج (MS58)	
15	پیچ آن	Steel 8.8 (DIN912)	
16	پیچ دسته فلکه	Steel 8.8 (DIN912)	
17	واشر	Steel	

*پنایه سفارش، شیرفلکه PN10 نیز با بدنه و سری و مهره گلند از جنس چدن داکتیل (GGG 40) تولید میگردد.

DIN EN 558-1 series 15 (DIN 3202 F4)

Dimension Size	PN (bar)	L (mm)	D (mm)	k (mm)	H (mm)	H1 (mm)	G (mm)	B (mm)	F (mm)	Bolts			Weight with Handwheel (kg)	
										(∅)	Number	Bolt		
50	2	10/16	150	165	125	365	282.5	99	22	3	19	4	M16	15
65	2.5	10/16	170	185	145	390	297.5	118	24	3	19	4	M16	17.5
80	3	10/16	180	200	160	428	328	132	24	3	19	8	M16	20.7
100	4	10/16	190	220	180	467	357	156	24	3	19	8	M12	26.1
125	5	10/16	200	250	210	525	400	184	26	3	19	8	M16	34.2
150	6	10/16	210	285	240	620	477.5	211	26	3	23	8	M20	44
200	8	10	230	340	295	720	550	266	26	3	23	8	M20	66.1
		16												
250	10	10	250	395	350	875	675	300	22	3	23	12	M20	103.8
		16		400	355									

