



شیر یکطرفه دریچه ای (Check Valve)

فشار کاری: PN 10/16bar

وظیفه: جلوگیری از برگشت سیال

سایز: DN 50 - DN200

معرفی

با ورود سیال به داخل شیر با فشاری معادل ۲ بار دریچه باز شده و سیال عبور می کند، در صورتیکه فشار جریان در قسمت ورودی افت کند دریچه بسته شده و مانع از برگشت سیال خواهد شد.

موارد استفاده

در تاسیسات آب سرد، گرم، بخار و سیالات غیر خورنده و سایر مصارف مشابه صنعتی، تاسیساتی، نیروگاهی و ... تا دمای ۱۸۰ درجه سانتیگراد. همچنین به دلیل باز شدن کامل دریچه، برای سیالاتی که دارای مواد جامد هستند، مانند فاضلاب، کاربرد دارند.

خصوصیات و مزایای فنی شیر یکطرفه دریچه ای آراشیر خراسان

- سهولت تعویض قطعات و سرویس شیر.
- محافظت در برابر خوردگی به علت نوع پوشش رنگ فراگیر داخلی و خارجی.
- سهولت تعویض اورینگ آب بند داخل بدنه
- افت فشار اندک
- امکان نصب شیر در هر دو حالت افقی و عمودی

مشخصات

- فاصله فلنج تا فلنج شیرها: طبق استاندارد DIN 3202-F6 (DIN EN 558-1)
- ابعاد فلنج: مطابق استاندارد DIN 2501 (DIN EN 1092-2)
- جنس بدنه و درپوش: از چدن خاکستری GG 25 (مطابق استاندارد DIN EN 1561 و استاندارد ملی ۴۰۶) و یا چدن داکتیل GGG 40 (مطابق استاندارد DIN EN 1563 و استاندارد ملی ۱۷۹۵).
- جنس اورینگ آب بند داخل بدنه: از جنس EPDM
- جنس دریچه (زبان): از جنس چدن داکتیل GGG 40 (مطابق استاندارد DIN EN 1563 و استاندارد ملی ۱۷۹۵).
- پوشش رنگ: کلیه قطعات چدنی توسط رنگ اپوکسی پودری آبی کوره ای به روش الکترواستاتیکی به ضخامت ۱۵۰ میکرون (یا بنا به سفارش ۲۵۰ میکرون) پوشش داده می شوند
- نشانه گذاری و علائم: طبق استاندارد ISO 5209 و استاندارد ملی ۳۶۴۴.

توجه

حتماً قبا از نصب شیر در مسیر لوله، صافی نصب گردد.

سرویس و نگهداری

اصولا شیرهای فوق نیاز به نگهداری و تعمیرات ندارند.

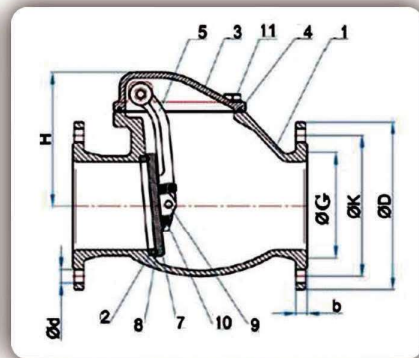
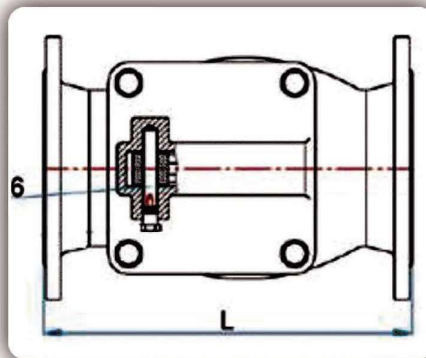
تست هیدرواستاتیک

اندازه اسمی Size (mm)	فشار اسمی Pressure (bar)	تست هیدرواستاتیک Hydrostatic Test	
		ISO5208	
		بدنه Body	نشئی Leaks
DN50_DN200	10	15	11
	16	24	18

تست مطابق با استاندارد ISO 5208 (DIN EN 12266-1) برای تست نشئی تا ۱/۱ برابر فشار اسمی و برای تست استحکام تا ۱/۵ برابر فشار اسمی در دمای محیط.

جنس قطعه		نام قطعه	شماره قطعه
PN 16	PN 10	بدنه	1
چدن داکتیل (GGG 40)	*چدن خاکستری (GG 25)	سطح آب بندی رینگ بدنه	2
فولاد زنگ نزن		درپوش	3
چدن داکتیل (GGG 40)	چدن خاکستری (GG 25)	لاستیک آب بندی	4
EPDM		اهرم	5
چدن داکتیل (GGG 40)	فولاد زنگ نزن (X20Cr13(1.4021)	پین اهرم	6
چدن داکتیل (GGG 40)		دریچه	7
EPDM		سطح آب بندی دریچه (اورینگ)	8
فولاد زنگ نزن (X20Cr13(1.4021)		پین پروانه	9
EPDM		لاستیک ضربه گیر	10
Steel 8.8 (DIN912)		پیچ و واشر	6

* بنا به سفارش، شیر یکطرفه PN 10 نیز با بدنه (GGG 40) تولید می گردد. و سری از جنس چدن داکتیل (GGG 40) تولید می گردد.



DIN EN 558-1 series 48 (DIN 3202-F6)

Dimension		PN (bar)	L (mm)	D (mm)	K (mm)	H (mm)	G (mm)	f (mm)	B (mm)	Bolts			Weight (kg)
Size (mm)	(in)									(Number)	(Bolt)	Ø	
50	2	10/16	200	165	125	123	99	3	19	4	M16	19	11
65	2.5	10/16	240	185	145	139	118	3	19	4	M16	19	13.5
80	3	10/16	260	200	160	154	132	3	19	8	M16	19	18.5
100	4	10/16	300	220	180	178	156	3	19	8	M16	19	25
125	5	10/16	350	250	210	202	184	3	19	8	M16	19	37
150	6	10/16	400	285	240	229	211	3	19	8	M20	23	47
200	8	10	500	340	295	248	266	3	20	8	M20	23	89
		16								12			